

TAKEUCHI

TB215R

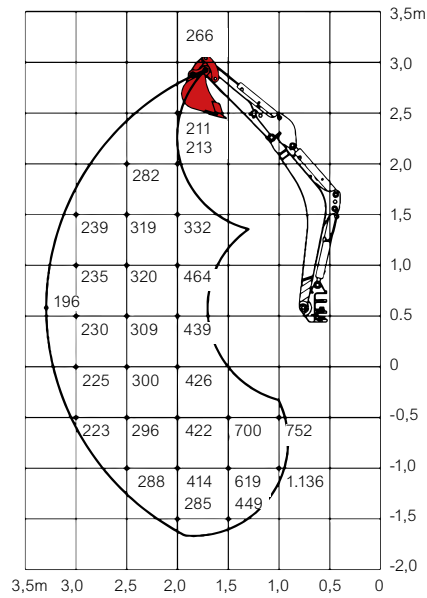


TB215R | ES | 05.2016

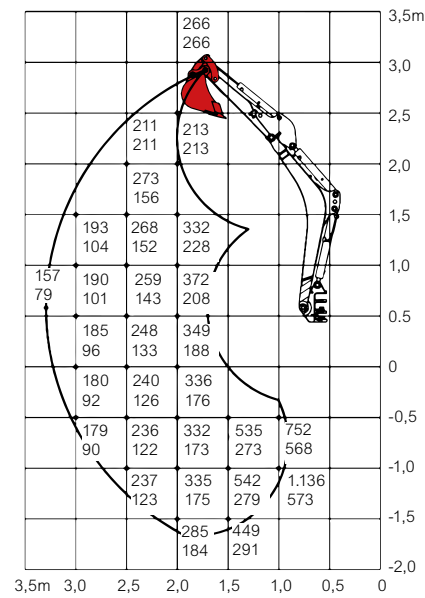
Tabla de cargas (Unidad kg)

Medidas (Unidad mm)

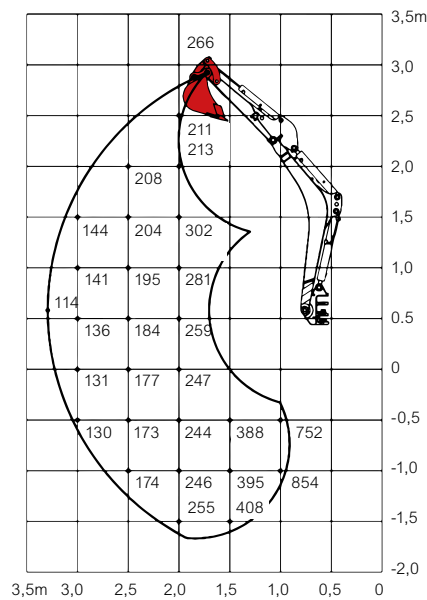
Hacia atrás



Hacia un lado

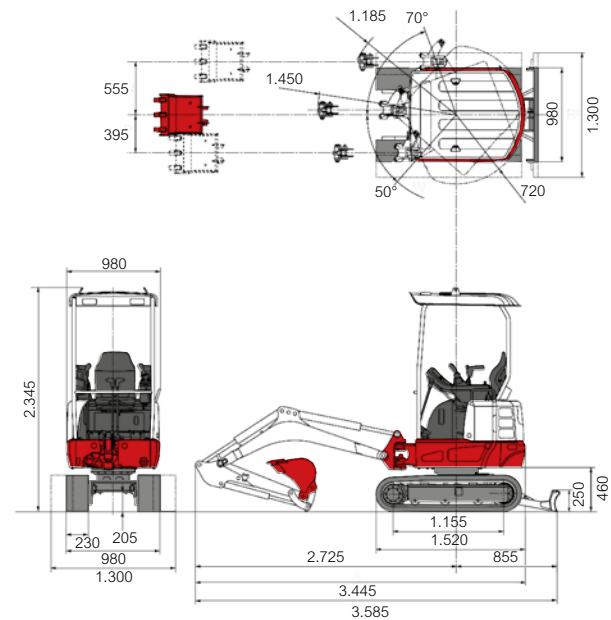
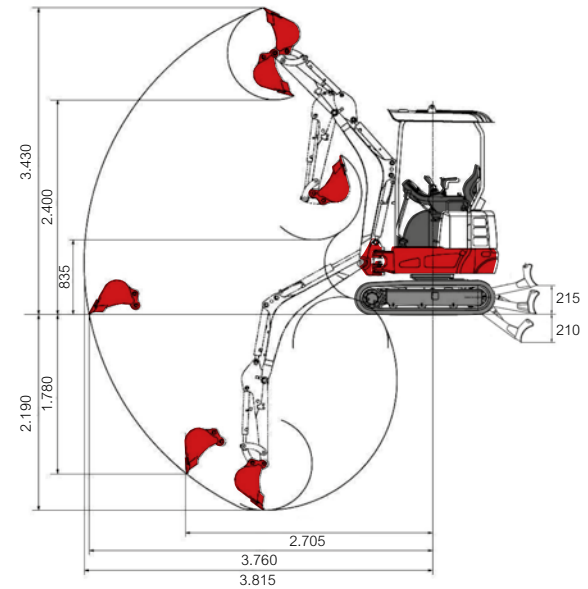


Hacia delante (pala dozer levantada)



Valor superior: ancho vía 1.300mm
Valor inferior: ancho vía 980mm

Las cargas indicadas en las tablas no superan el 87% de capacidad de elevación hidráulica o el 75% de carga de vuelco.





Bloque de giro robusto con cilindro de giro del brazo y latiguillos protegidos.



Motores con niveles reducidos de ruidos y emisiones de gases con amplio compartimento del motor; capot del motor con apertura lateral.



Gran distancia del eje al suelo, parte inferior del chasis cerrado y protegido.



Techo de protección con ROPS(ISO12117), TOPS(ISO12117-2), OPG(ISO10262 nivel 1) y asiento de confort (canopy: resistente a la intemperie) con cinturón de seguridad.



Rodillos con guía interior y exterior para un funcionamiento seguro de las cadenas de goma Double-Short-Pitch que evitan vibraciones durante la marcha.



Tren de rodaje con ensanchamiento hidráulico de anchura de vía.

ACCESORIOS PARA **TAKEUCHI**



Powertilt con enganche rápido hidráulico, cazo montado al revés



Enganche rápido hidráulico



Powertilt con enganche rápido hidráulico o mecánico



Enganche rápido mecánico



Ahoyador con broca



Martillo hidráulico



Pala dozer larga de acero antitorsión, ampliable manualmente.



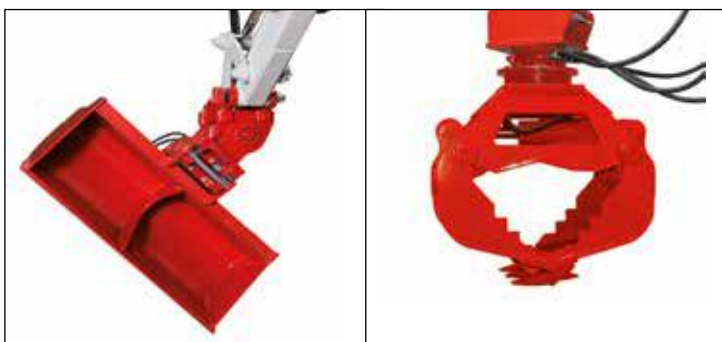
Panel de control con avisos acústicos y visuales; dirección proporcional del 2º circuito hidráulico desde el joystick derecho.



Botella de elevación en la parte posterior del brazo lo que proporciona una óptima protección contra daños.



3 circuitos hidráulicos, 1 de ellos dirigido por potenciómetros.



Cazo de limpieza fijo con implemento giratorio PowerTilt

Implemento giratorio PowerTilt con pinza universal

PAQUETE CONFORT DE HUPPENKOTHEN

- » 3 circuitos hidráulicos, 1 de ellos dirigido por potenciómetros
- » 1^{er} circuito hidráulico con máx. 33,6 l/min
- » 2º circuito hidráulico con máx. 10,8 l/min
- » Amortiguación al final de carrera en cilindros de elevación, balancín y giro de brazo
- » Doble filtro de aire
- » Muelle en freno de láminas de aparcar
- » Muelle en freno de láminas de giro
- » Compartimento con herramienta
- » Tren de rodaje con ensanchamiento hidráulico de anchura de vía
- » Gancho para carga en el techo
- » Asiento de confort
- » Pala dozer larga

OPCIONAL

- » HuppLog Sistema antirrobo y asistente de servicio: bloqueo de arranque por desconexión de varios circuitos eléctricos, puesta en marcha solo por personal autorizado con llave RFID válida
- » Limitador de altura y de giro con límites programables

TAKEUCHI AMPLÍA SU GAMA DE PRODUCTOS CON UNA MÁQUINA DE 1,6 TONELADAS DE PARTE TRASERA CORTA: **TB215R**

Huppenkothen marca con la TB215R las pautas a seguir en rendimiento, fiabilidad, eficacia y comodidad en su utilización.

MOTOR

La TB215R está impulsada por un motor diesel de 3 cilindros de Yanmar que convence con sus 11,5 kW / 15,4 CV a 2.400 r.p.m.

RENDIMIENTO HIDRÁULICO

Con sus 3 circuitos hidráulicos, la TB215R permite un manejo preciso y rápido. El 2º circuito hidráulico está dirigido de manera proporcional lo que facilita el uso del probado implemento giratorio Powertilt y

completa la multitud de posibilidades de empleo. El 3º circuito hidráulico permite la apertura del enganche rápido hidráulico con una presión de 200 bar.

DISEÑO

El diseño compacto de la TB215R permite a esta excavadora de parte trasera corta de trabajar casi sin limitaciones en todo tipo de obras, especialmente en sitios muy estrechos (mínimo radio de giro hacia ambos lados). La botella de elevación va montado en la parte posterior del brazo, de manera que está protegida de manera óptima, incluso en trabajos de demolición.

CALIDAD

El tren de rodaje largo y con ensanchamiento hidráulico combinado con la pala dozer larga, proporciona a la TB215R una estabilidad sin igual en su clase.

Gracias al desarrollo constante, teniendo en cuenta los deseos y sugerencias de nuestros clientes, las excavadoras de TAKEUCHI ofrecen las ventajas definitivas.

TAKEUCHI - CON TODA LA EXPERIENCIA DEL INVENTOR DE LA MINIEXCAVADORA COMPACTA



Medidas principales

Peso operativo* (kg)	1.684
Anchura total (mm)	980
Anchura total con ensanchamiento (mm)	1.300
Altura (mm)	2.345
Longitud de transporte (mm)	3.445
Giro del brazo izda/dcha (°)	70 / 50

Motor Diesel

Yanmar	3TNV70
Tipo	3 cilindros, 4 tiempos, refrigerado por agua
Potencia nom. ISO14396 (kW/CV)	11,5 / 15,6 a 2.400 r.p.m.
Par máximo (Nm)	52,2 a 1.800 r.p.m.
Cilindrada (cm³)	854
Agua de refrigeración (l)	3,9
Aceite del motor (l)	4,3
Depósito de gasoil (l)	22,0

Sistema hidráulico

Bombas hidráulicas	2x variable + 2x engranaje
Presión hidráulica (bar)	2x 210 / 1x 200 / 1x 34
Caudal (l/min)	2x 16,8 / 1x 10,8 / 1x 6,5
Motor de giro	Pistones axiales fijos
Motor de traslación	Pistones axiales variables (2ª marcha)
Depósito de aceite hidráulico (l)	16,1 (depósito), 24,0 (total)

Circuitos auxiliares

1 ^{er} circuito hidráulico martillo (l/min)	33,6
2 ^o circuito hidráulico Powertilt (l/min)	10,8
3 ^{er} circuito hidráulico enganche rápido hidráulico (l/min)	10,8

Tren de rodaje

Tipo de cadena	Goma
Anchura de cadena (mm)	230
Contacto con el suelo (mm)	1.155
Presión sobre el suelo (kg/cm²)	0,27

Medida de la pala dozer (mm)	980 x 250
Pala dozer ampliada (mm)	1.300 x 250

Prestaciones

Velocidad traslación (km/h)	2,2 (1ª marcha) / 4,2 (2ª marcha)
Velocidad giro (r.p.m.)	9,2
Potencia en las cuestas (grados/%)	30 / 58
Fuerza de arranque cazo (kN)	14,0
Fuerza de arranque balancín (kN)	9,5

* Peso propio + ERH + Powertilt + cazo mediano + depósito medio lleno

Huppenkothen GmbH
28806 Alcalá de Henares
T +34 902 050 032
M +34 606 321 116 Hamid
M +34 682 623 072 Nacho