



# D 600 AP D 600 APG

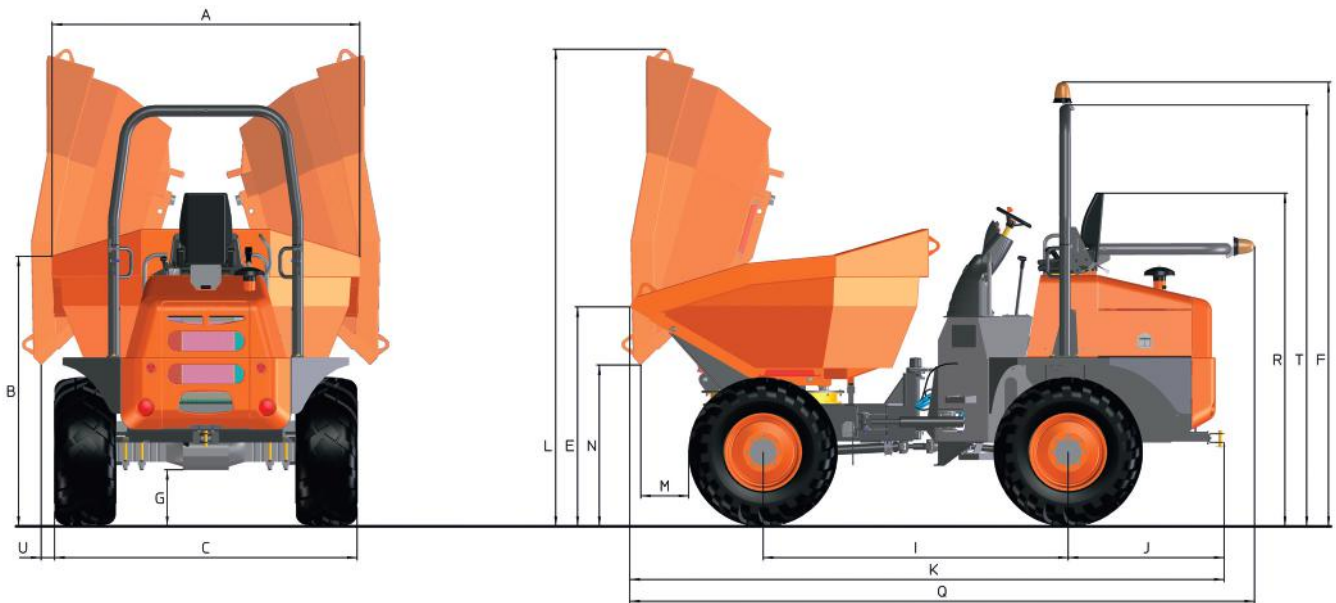


## DATOS TÉCNICOS

GENERAL		D 600 AP M6413 / M6412*	D 600 AP PLUS M6411 / M6410	D 600 APG M6403 / M6402*	D 600 APG PLUS M6401 / M6400
Sistema de descarga		Frontal	Frontal	Giratoria	Giratoria
Capacidad de carga	Kg	6000	6000	6000	6000
Chasis		Articulado y oscilante	Articulado y oscilante	Articulado y oscilante	Articulado y oscilante
Capacidad tolva agua	l	1950	1950	1565	1565
Capacidad tolva rasa	l	2650	2650	2360	2360
Capacidad tolva colmada	l	3290	3290	3130	3130
Peso en vacío	Kg	4200	4200	4380	4380
Transmisión		Convertidor de par	Convertidor de par	Convertidor de par	Convertidor de par
<b>MOTOR</b>					
Marca		DEUTZ / KUBOTA*	DEUTZ / KUBOTA	DEUTZ / KUBOTA*	DEUTZ / KUBOTA
Modelo		TD3.6 L4 / V3600-TE3B	TD3.6 L4 / V3800CR-TE4B	TD3.6 L4 / V3600-TE3B	TD3.6 L4 / V3800CR-TE4B
Potencia	kW	55.4 / 63	55.4 / 83.5	55.4 / 63	55.4 / 83.5
Velocidad funcionamiento	rpm	2200 / 2600	2200 / 2600	2200 / 2600	2200 / 2600
Par	Nm@rpm	330@1600 / 295@1600	330@1600 / 375@1500	330@1600 / 295@1600	330@1600 / 375@1500
Nº Cilindros		4	4	4	4
Emisiones		T4f, Stage IIIB / T3, Stage IIIA	T4f, Stage IIIB / T4i, Stage IIIB	T4f, Stage IIIB / T3, Stage IIIA	T4f, Stage IIIB / T4i, Stage IIIB
Ruido	dB(A)	101	103	101	103
Consumo	l/h	13,7 / 15,8	13,7 / 17,5	13,7 / 15,8	13,7 / 17,5
CO2	Kg/h	36 / 41	36 / 45	36 / 41	36 / 45
<b>CONDUCCIÓN</b>					
Velocidad máx.	Km/h	32 / 34	32 / 34	32 / 34	32 / 34
Pendiente superable	%	60	60	60	60
Radio de giro exterior	mm	5900/7350	5900/7350	5700/7200	5700/7200
Tracción		4x4	4x4	4x4	4x4
Neumáticos		405/70-20	405/70-20	405/70-20	405/70-20
<b>SISTEMA HIDRÁULICO</b>					
Circuito hidráulico		Bomba engranajes 25cc.	Bomba engranajes 25cc.	Bomba engranajes 25cc.	Bomba engranajes 25cc.
Presión de trabajo	bar	170	170	170	170
<b>CAPACIDAD DEPÓSITO</b>					
Combustible	l	65	65	65	65
Hidráulico	l	65	65	65	65
<b>FRENOS</b>					
Servicio		Estancos. Accionamiento hidráulico	Estancos. Accionamiento hidráulico	Estancos. Accionamiento hidráulico	Estancos. Accionamiento hidráulico
Estacionamiento		Estancos. Accionamiento mecánico	Estancos. Accionamiento negativo	Estancos. Accionamiento mecánico	Estancos. Accionamiento negativo

\* Solo disponible fuera de los mercados de Norteamérica y la Unión Europea

## DIMENSIONES



DIMENSIONES (mm)	D 600 AP	D 600 AP PLUS	D 600 APG	D 600 APG PLUS
A	2295	2295	2140	2140
B	1920	1920	2080	2080
C	2170	2170	2170	2170
E	1635	1635	1680	1680
F	3130	3130	3130	3130
G	430	430	430	430
I	2450	2450	2450	2450
J	1185	1185	1185	1185
K	4525	4525	4640	4640
L	2640	2640	3575	3575
M	650	650	390	390
N	410	410	1180	1180
Q	4580	4580	4695	4695
R	2145	2145	2145	2145
T	2965 (2850*)	2965 (2850*)	2965 (2850*)	2965 (2850*)
U	-	-	50	50

\* Con cabina cerrada



[www.ausa.com](http://www.ausa.com)

Los materiales y especificaciones pueden estar sujetos a cambios sin previo aviso. Las imágenes pueden incluir equipamientos no estándar o no disponibles según las versiones.

El logotipo y la identidad corporativa, son propiedad de AUSA y no pueden utilizarse sin su autorización.